

# EURO-DESIGN SLIDE

ТЕХНИЧЕСКАЯ ИНФОРМАЦИЯ

ОПИСАНИЕ СИСТЕМЫ



# EURO-DESIGN SLIDE

## ОПИСАНИЕ СИСТЕМЫ

### 1. Область применения и состав системы

Система REHAU EURO-Design Slide предназначена для остекления оконных и дверных проемов балконов и лоджий и иных неотапливаемых помещений.

В системе реализуются следующие типы конструкций:

- параллельно-сдвижные окна и двери с количеством створок 2, 3, 4 или 6;
- параллельно-сдвижные окна и двери с гухими элементами;
- параллельно-сдвижные окна и двери с москитными сетками;
- комбинации перечисленных типов окон и дверей.

#### 1.1 Профили коробок

В системе REHAU EURO-Design Slide есть следующие типы коробок:

- коробка 1, для глухого остекления (глубина 60 мм);
- коробка 2, для открывающихся элементов с двумя направляющими (глубина 60 мм);
- коробка 3, для открывающихся элементов с двумя направляющими и дополнительной направляющей для москитных сеток (глубина 88 мм);
- коробка N3, для открывающихся элементов с тремя направляющими (глубина 108 мм).

Профили коробок имеют многокамерное строение, каждый тип коробок оснащен герметичной камерой для водоотвода, исключаящей коррозию стального армирования. Для уменьшения трения и износа профилей коробок от опорных роликов створок на направляющие устанавливаются алюминиевые шины.

#### 1.2 Профили створок

В системе REHAU EURO-Design Slide есть два типа профилей створок:

- оконная створка;
- дверная створка.

В каждый из профилей створок предусмотрена установка двух силиконизированных щеточных уплотнений 5х6 мм, обеспечивающих оптимальную воздухо- и водонепроницаемость и шумоизоляцию.

Глубина профилей створок 41 мм, в качестве заполнения могут быть использованы стекла, стеклопакеты или иные виды заполнений толщиной от 3 до 21 мм.

#### 1.3 Армирование

ПВХ профили усиливаются стальным армированием с цинковым защитным покрытием.

Значительные габариты камер армирования ПВХ профилей позволяют использовать армирование с высокими статическими характеристиками.

#### 1.4 Профили среднего стыка

Профили среднего стыка предназначены для создания герметичного притвора профилей створок.

При необходимости дополнительного усиления стыка оконных или дверных створок может быть использован алюминиевый профиль среднего стыка 3.

Профиль среднего стыка 4 с коэкструдированными уплотнениями предназначен для стыка центральных створок четырехстворчатых параллельно-сдвижных окон или дверей.

#### 1.5 Вставки

Вставки, устанавливаемые сверху и снизу в зоне среднего стыка створок, выполняют следующие функции:

- безопасность, предохраняют створки от выпадания;
- герметичность, обеспечивают воздухо- и водонепроницаемость;
- монтаж, упрощают установку створок.

#### 1.6 Щеточные уплотнения

Высококачественные силиконизированные щеточные уплотнения обеспечивают оптимальную воздухо- и водонепроницаемость и шумоизоляцию. Центральная фетровая вставка предохраняет щеточные уплотнения от сваливания и слипания, образования наледи.

#### 1.7 Фурнитура

В комплект поставки системы входят оконные и дверные опорные ролики.

В европаз створок (16 мм) могут быть установлены все наиболее распространенные приборы запираения, управление которыми производится стандартными оконными ручками.

#### 1.8 Москитные сетки

В программу поставок включены алюминиевые и ПВХ профили москитных сеток и полный набор комплектующих для установки москитных сеток.

### 2. Материал главных профилей

Главные профили выполнены из высококачественного ПВХ REHAU, зарекомендовавшего себя в качестве надежного долговечного материала.

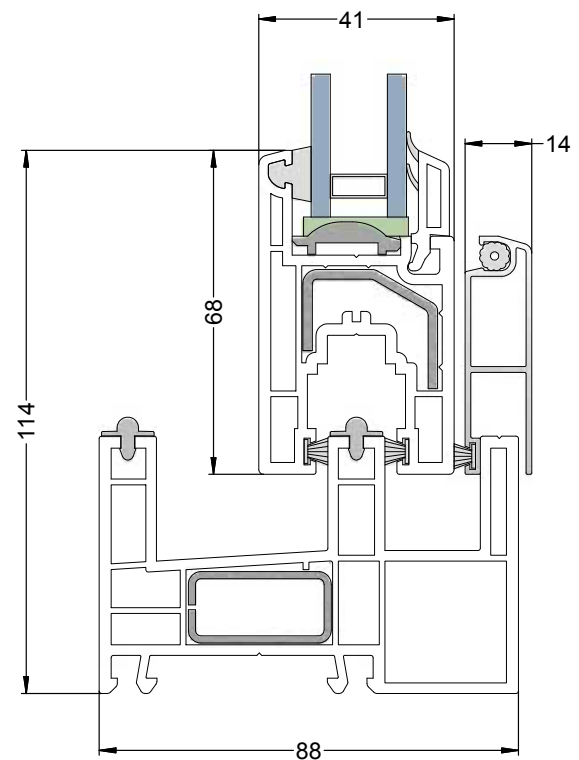
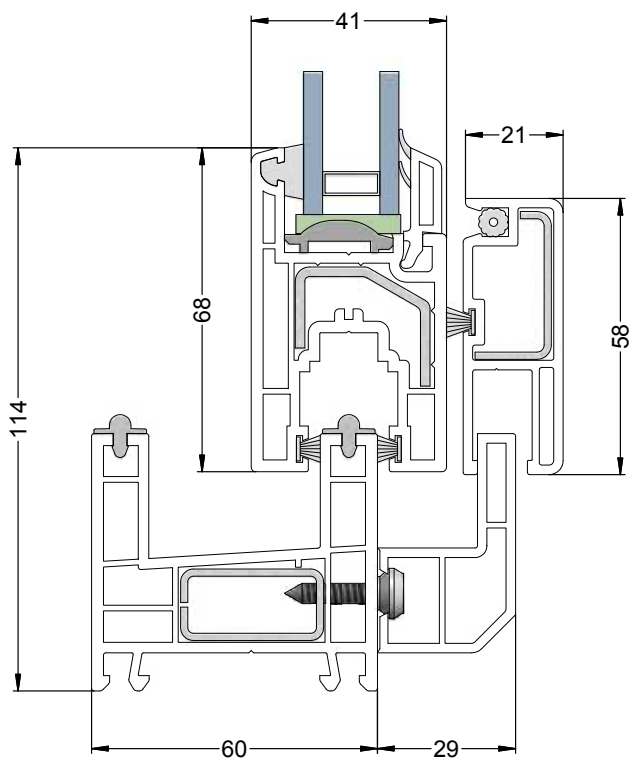
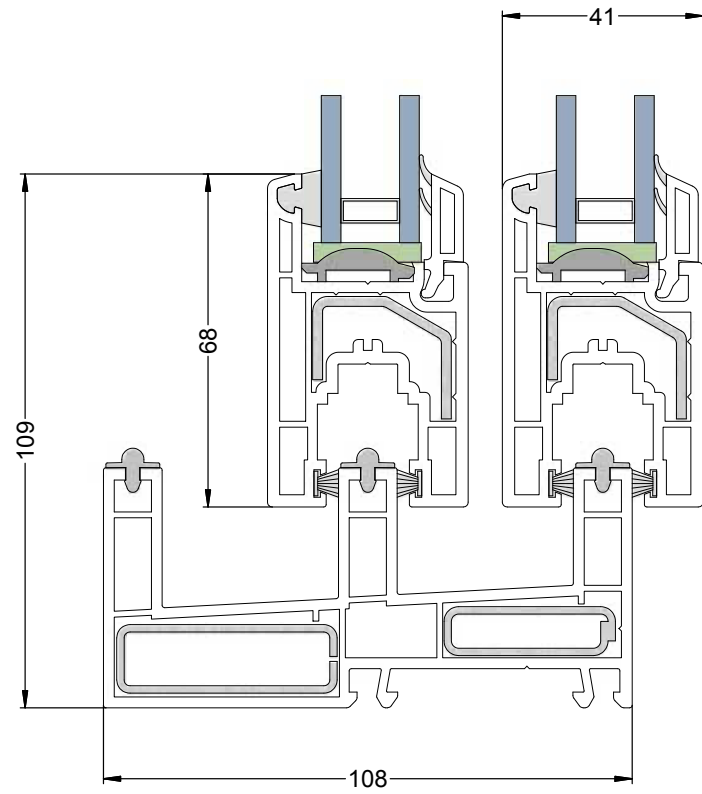
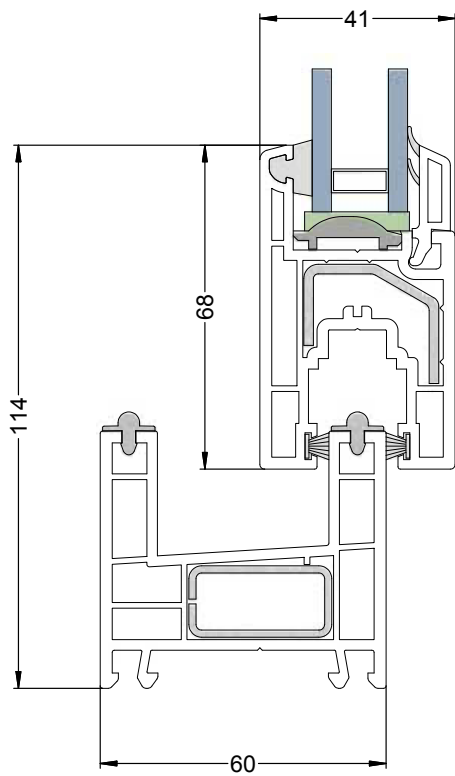
Это подтверждается данными исследований в независимых испытательных центрах, а также многолетним опытом эксплуатации окон и дверей из ПВХ профилей REHAU в различных климатических условиях Российской Федерации и стран СНГ.

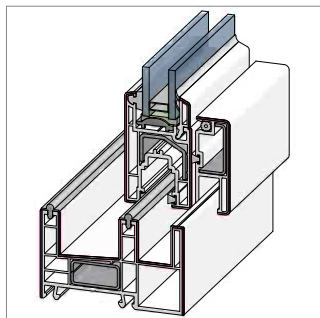
### 3. Цветовые решения

Профили системы REHAU EURO-Design Slide поставляются белыми или кашированными.

# EURO-DESIGN SLIDE

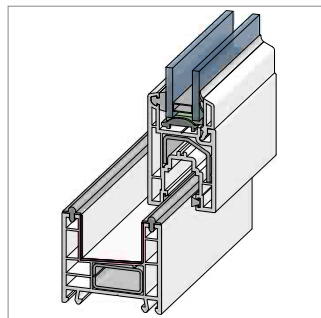
## ОПИСАНИЕ СИСТЕМЫ





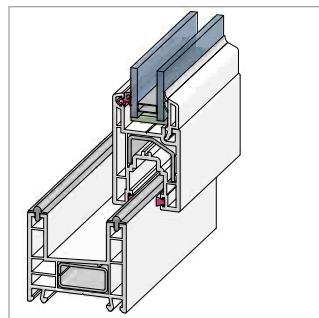
### Легкость в уходе

Гладкая, долговечная, легкая в уходе поверхность профилей благодаря производственным Know-How и проверенной временем рецептуре материала RAU-PVC.



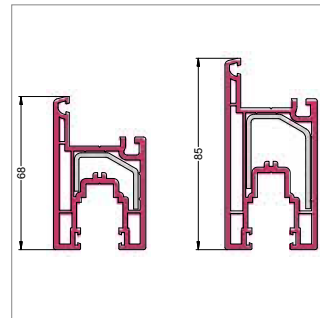
### Форма фальца

Фальц остекления профилей коробки традиционно наклонный для обеспечения гарантированного водоотвода. В створку возможна установка заполнения толщиной от 4 до 20 мм.



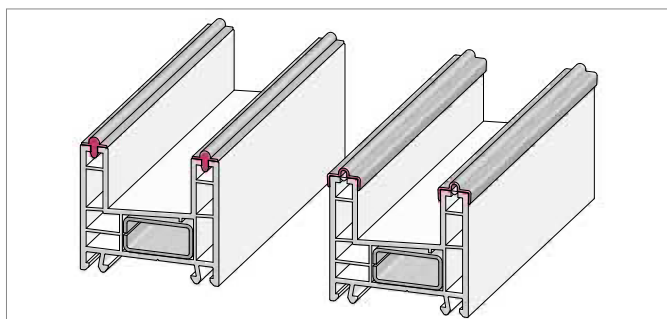
### Система уплотнений

Традиционная форма EPDM уплотнений REHAU под стекло и щеточные уплотнения притворов с фетровой вставкой обеспечивают максимальную герметичность, уменьшают риск образования наледи.



### Профили створок

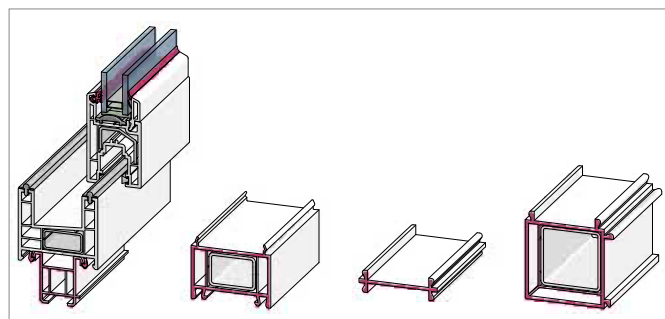
В состав системы входит два профиля створок (оконная и дверная), позволяющие производить раздвижные окна и двери с различным количеством сдвижных створок.



### Шины

В системе предусмотрено два вида алюминиевых шин:

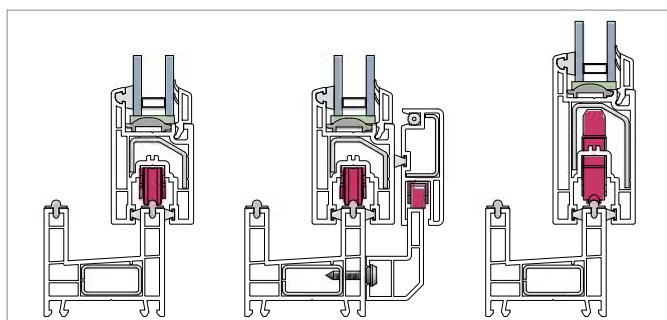
- шина, предназначенная для упрощенной нарезки (арт. 1221842), для ее установки требуется освободить паз напlava коробки от коэкструдированной заглушки;
- шина, предназначенная для упрощенной установки защелкиванием на наплавки коробок (арт. 1320081), без удаления коэкструдированной заглушки.



### Рациональный состав системы

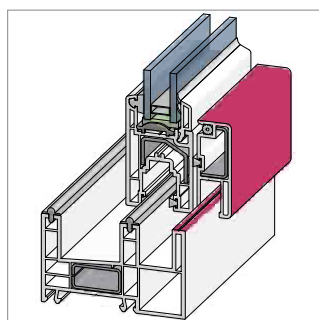
Стандартизированные элементы профилей REHAU (монтажные ножки, формы пазов для установки уплотнений и штапиков, приборный паз) позволяют использовать дополнительные профили систем REHAU 60 мм:

- подставочные профили;
- доборные профили;
- соединительные и усиливающие профили;
- уплотнения под стекло, штапики и другие.



### Приборы запираания

Наряду со стандартными приборами запираания, традиционно используемыми в оконных системах REHAU (механизмы, ответные планки, оконные ручки), система укомплектована специальными опорными роликами REHAU (для сдвижных створок окон, дверей, москитных сеток).



### Москитные сетки

В систему включен полный набор комплектующих для изготовления москитных сеток:

- профили москитных сеток (ПВХ и алюминиевый);
- дополнительные комплектующие (угловые соединители, уплотнения, перекладины и пр.);
- возможна установка москитных сеток на профиль коробки с тремя направляющими или на дополнительную накладную направляющую.

---

Наши практические устные и письменные технические консультации основываются на опыте и проводятся с полным знанием дела, но, тем не менее, не являются обязательными к выполнению указаниями. Находящиеся вне нашего влияния различные условия производства и эксплуатации исключают какие-либо претензии по нашим рекомендациям. Рекомендуется проверить, насколько пригоден для предусмотренного Вами использования продукт REHAU. Применение и использование, а также переработка продукта происходят вне нашего контроля и поэтому всецело попадают под Вашу ответственность.

В случае возникновения вопроса об ответственности возмещение ущерба распространяется только на стоимость поставленного нами и использованного Вами товара. Наши гарантии распространяются на стабильное качество нашего продукта, выпускаемого согласно нашей спецификации и в соответствии с нашими общими условиями поставки и оплаты. Авторские права на документ защищены. Права, особенно на перевод, перепечатку, снятие копий, радиопередачи, воспроизведение на фотомеханических или других подобных средствах, а также сохранение на носителях данных, защищены.